

# ILTO Vent

Určené pro doplňkovou distribuci  
přívodního vzduchu v kombinaci  
s tepelným čerpadlem Comfortzone  
a nebo oddělené větrání rodinných  
domů a jiných stavebních objektů  
do celkové větrané plochy 220 m<sup>2</sup>.



**NATIVA**

větrací a topné systémy

28. října č.2, 692 01 Mikulov, fax: 519 513 313  
www.nativa.biz, e-mail: info@nativa.biz

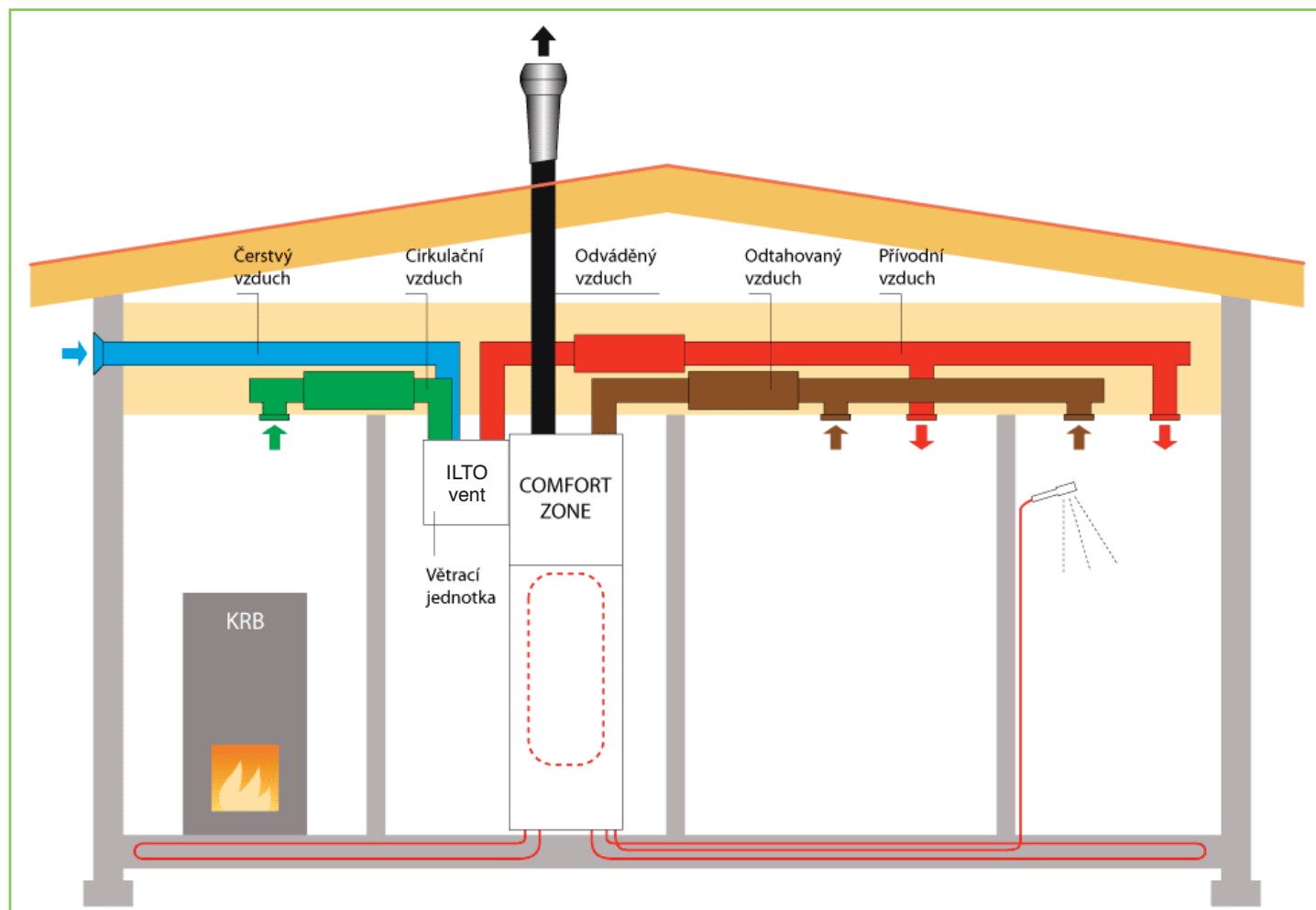
**Hlavní výhody:**

- + centrální přívod vzduchu
- + zabudovaný ohřev vzduchu
- + cirkulační okruh
- + tichý provoz

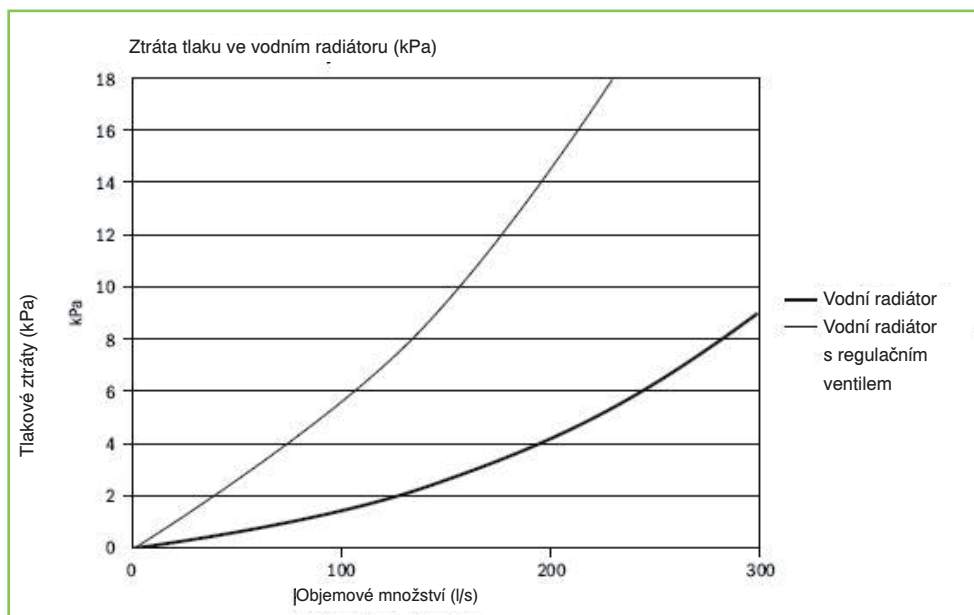
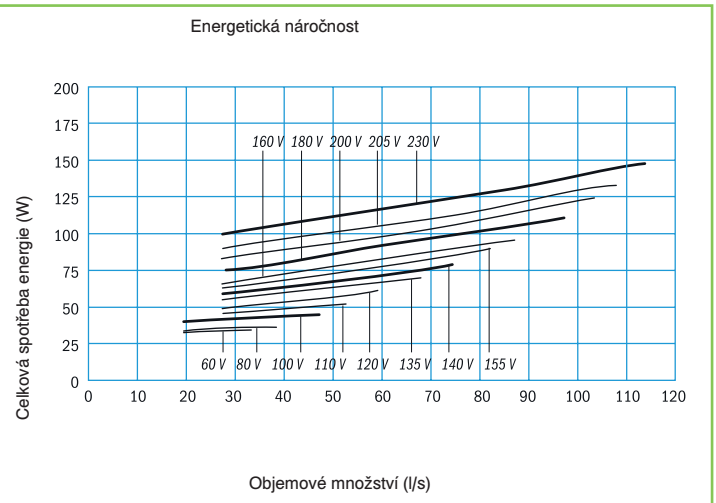
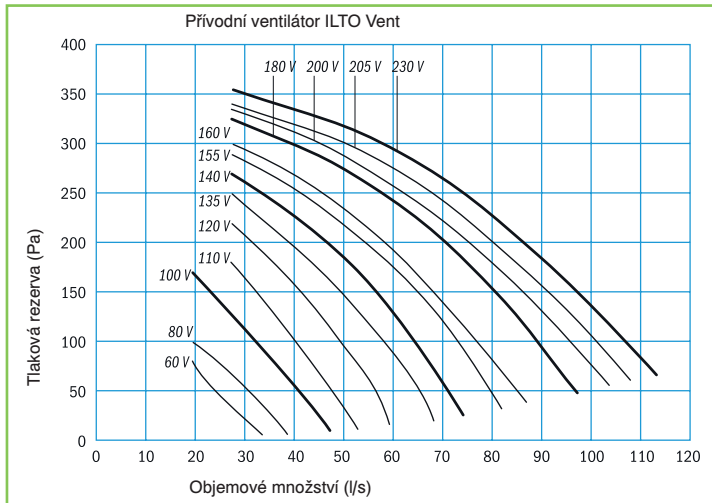
## Technické parametry

Max. průtočné množství vzduchu	107 l/s (385 m <sup>3</sup> /h) – 100 Pa
Max. příkon přívodního ventilátoru	135 W
Napětí AC	230 V
Jištění	10 A
Třída IP	X4
Hmotnost	42 kg
Volba průtočného množství vzduchu	ano – 4 režimy
Dohřev přiváděného vzduchu	elektrický 2 x 900 W, tří-řadý vodní radiátor (35/25)
Filtry	G3, F7
Ochrana zamrzání výměníku	teplotní
Průměr připojovacího potrubí	2 x Ø 160 mm; 1 x Ø 125 mm
Odvod kondenzátu	hadice vnitřní Ø 12 mm
Připojení vodního výměníku	přívod 3/8" vnitřní závit, zpátečka Ø 15 mm
Doporučená řídicí jednotka	ILTO čtyřpolohový regulátor

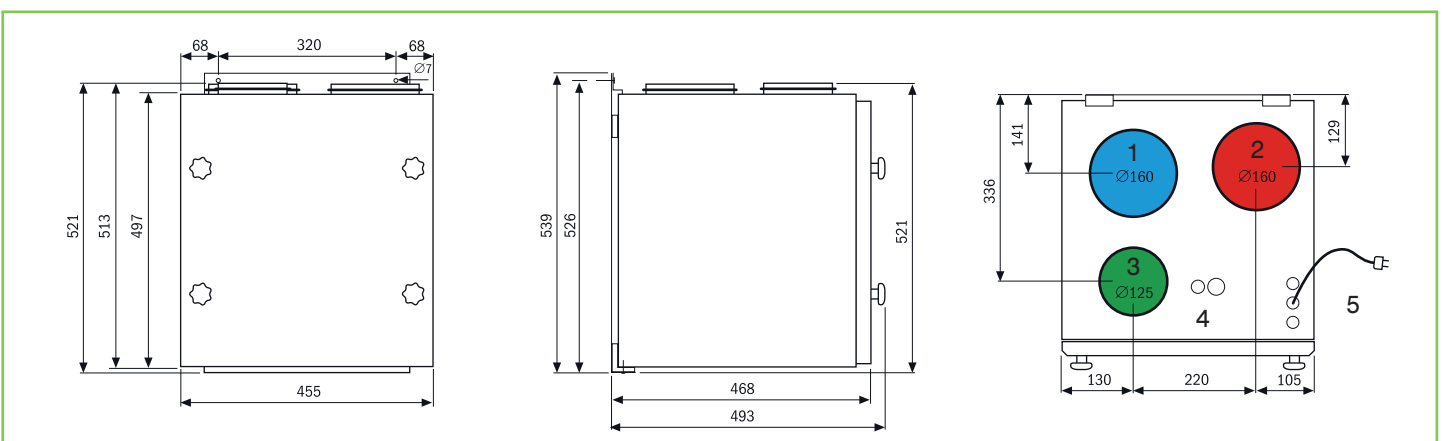
Umístění – v temperovaných místnostech jako jsou technické sklepní prostory apod., ve kterých neklesne teplota přiváděného vzduchu pod 5 °C.



## Parametry přívodního ventilátoru



## Rozměry



1. venkovní vzduch 160 mm, 2. přiváděný vzduch 160 mm, 3. cirkulační vzduch 125 mm, 4. otvory pro připojení teplovodního vytápění, 5. elektrický přípojovací kabel se zástrčkou