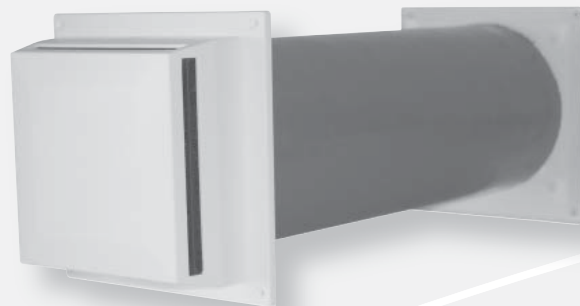


Fresh 98 TL-P

Přívodní prvek vzduchu



- Regulace množství přiváděného vzduchu
- Ochrana proti vniknutí vody
- Různé typy filtrů
- Kompletní příslušenství

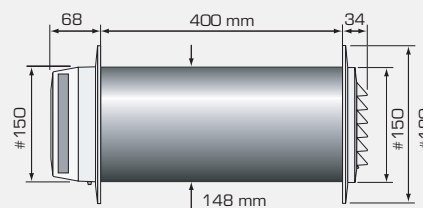


Přívodní prvek vzduchu zabezpečuje konstantní proud vzduchu do obytných místností, domů a kanceláří. Je speciálně vyvinut pro objekty s podlahovým vytápěním. Standardně je dodáván s krytem proti zatečení, vyměnitelným prachovým filtrem, potrubím s izolací proti hluku a přesným regulátorem množství přiváděného vzduchu.

Technická data:

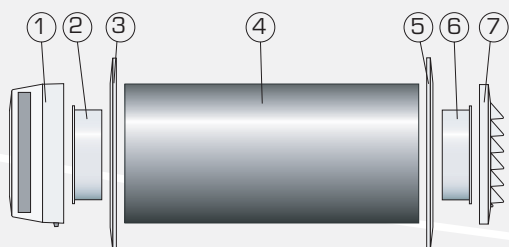
Kapacita:	8,8 l/s při 10 Pa
Velikost otvoru:	Ø 150 mm
Materiál:	ABS plast (recyklovatelný)
Barva:	Bílá, RAL 9010
Útlum hluku:	Dn,e,w: 53 dB

Rozměry TL98P-dB



Specifikace

Produkt	Popis	Obj. číslo
Fresh TL98P-dB	kompletní přívodní prvek Ø 98/148×400 mm	639800
vnitřní část (1)	vnitřní část včetně stavitelného krytu	249850
adaptér (2)	trubkový nástavec 10 vnitřní část Ø 98×30	661030
kryt (3)	plastový kryt # 180	661801
potrubí (4)	potrubí s izolací proti hluku Ø 98/102×400	855004
kryt (5)	plastový kryt # 180	661801
adaptér (6)	trubkový nástavec 10 vnitřní část Ø 98×30	661030
venkovní mřížka (7)	Venkovní mřížka #150 mm	801701



Přívodní prvek vzduchu může být speciálně upraven dle vašich požadavků.

Délka potrubí s izolací proti hluku může být prodloužena max. na délku 1200 mm.

Pro více informací prosím kontaktujte dodavatele.

Funkce:

Regulátor změny velikosti průřezu přívodního otvoru je umístěn na spodní straně vnitřního krytu.

Na stupnici v rozmezí 1–10 můžete přesně nastavit množství přiváděného vzduchu. Směr proudění vzduchu může být jednoduše usměrněn pomocí krytek.

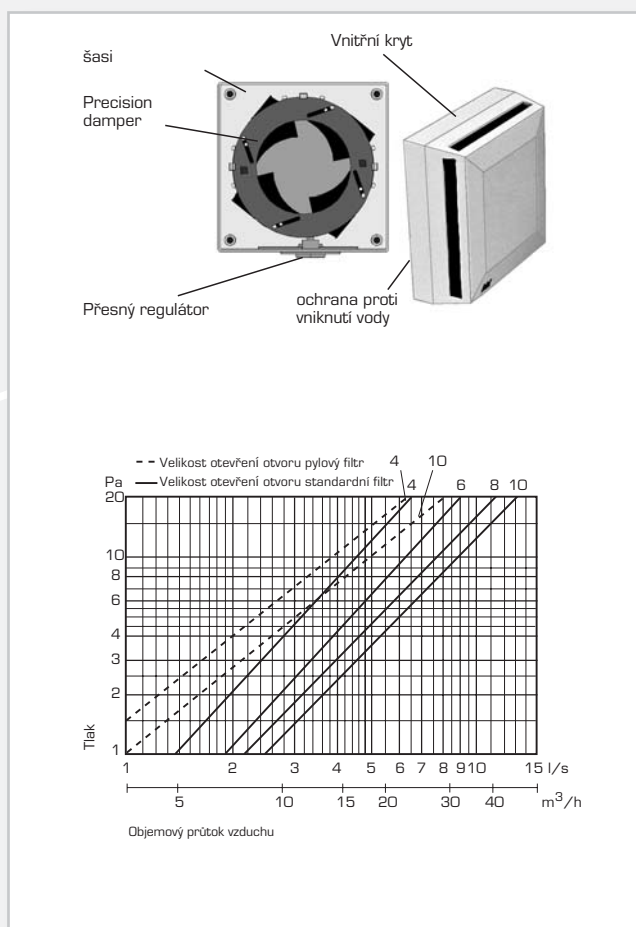
V místnostech s podlahovým vytápěním uzavřete spodní otvor dvěma plastovými kryty. Docílíte intenzivní směšování přiváděného vzduchu se vzduchem v místnosti aniž by vzniknul průvan

Umístění:

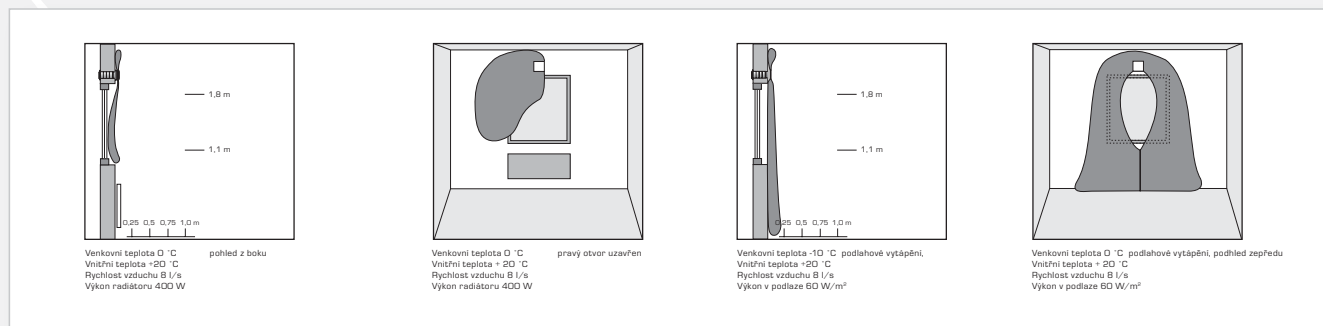
Přívodní prvek doporučujeme umístit v horní části místnosti, nejlépe nad okenní otvor, pod kterým je radiátor. Toto umístění zajistí směšování přicházejícího chladného vzduchu s teplým vzduchem v místnosti s maximálním komfortem pro uživatele objektu.

Údržba:

K zabezpečení odpovídající průtoku přiváděného vzduchu je nutné udržovat filtr v čistotě. Výměnu, popřípadě vyčištění filtru, doporučujeme každého půl roku. Do přívodního prvku mohou být nainstalovány 3 druhy filtrů: prachový a proti hmyzu, pylový a speciální. Standardní filtr je omyvatelný běžnými mycími prostředky. Pylový filtr by měl být vyměněn za nový.



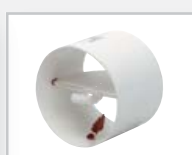
Z diagramu je patrné že přívodní prvek vzduchu TL 98-P-dB může pracovat s množstvím vzduchu 8 l/s při teplotě -20 °C aniž by způsobil problémy s nadměrnou rychlostí proudění vzduchu. Šedá oblast znázorňuje rychlost vzduchu překračující hodnotu 0,15 m/s



Příslušenství



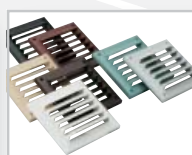
Plastový kryt je dostupný v různých velikostech a barvách



Kryt proti silnému větru



Filtr standardní a pylový



Venkovní mřížky jsou dostupné v různých barvách a velikostech

NATIVA

e-mail: info@e-nativa.com
www.e-nativa.com
telefon/fax: 519 513 313